

Steelforce Pro 100 HC

Einstufig, Steh-Sitz mechanisch höhenverstellbar

Höhe (mm)	min. 680 / max. 1090
Hub (mm)	410
Geschwindigkeit (mm)	13 / Kurbelschlag
Breite (mm)	min. 800 / max. 1200
Tiefe der Kufen (mm)	620
Tragkraft (kg)	60
Geräuschpegel dB(A)	-
Bruttogewicht (kg)	20

Beine, Kufen, traversen und Plattenträger aus pulverbeschichtetem Stahl.
Inklusive: Rollensatz, Niveaugleiter.
Teilvormontiert.

Erhältliche Farbausführungen

Pure Silver ●

Verpackungsmaße Einzelgestell

670 x 560 x 140 (LxBxH - mm)

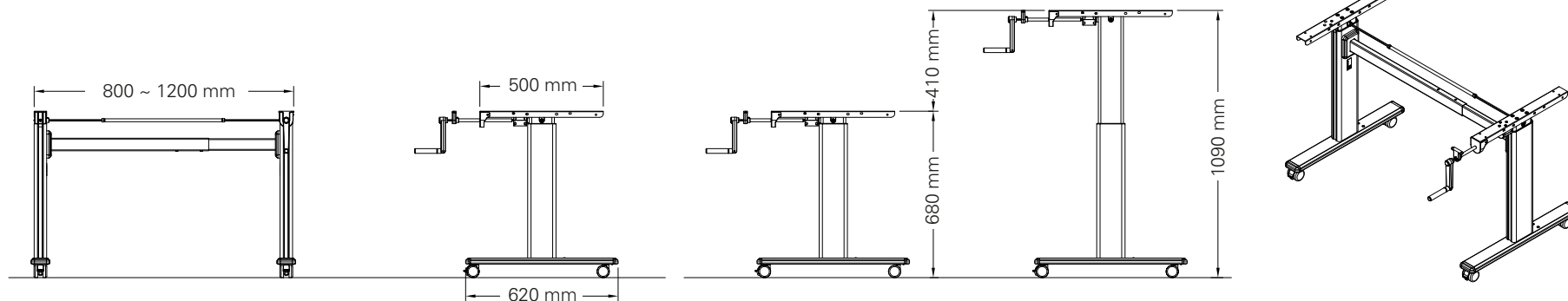
Verpackungsmaße Palette (32 Gestelle)

1140 x 1130 x 1420 (LxBxH - mm)

Zubehör

Funktionale Erweiterungen unserer Steh-Sitz-Gestelle
passend zu diesem Gestell finden Sie im Kapitel Zubehör.

VISIONLIFT
INSIDE



actiforce