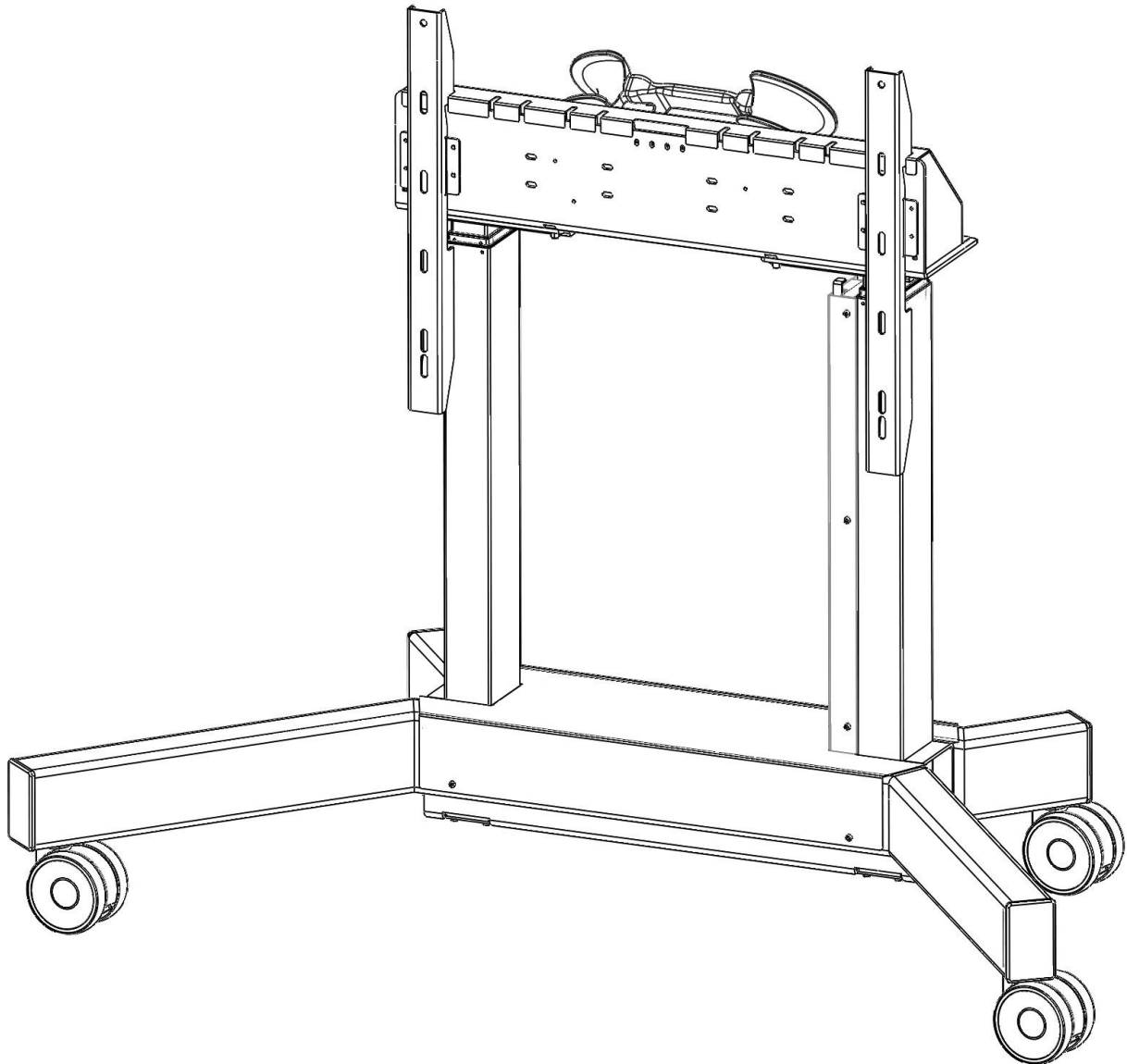


Mobile TV Lift

English

Deutsch

PA-TV-M-001-11



Assembly Manual

Read this manual thoroughly and store in a safe place.

Montageanleitung

Bitte sorgfältig lesen und sicher aufbewahren.

Content Box
Lieferumfang

English

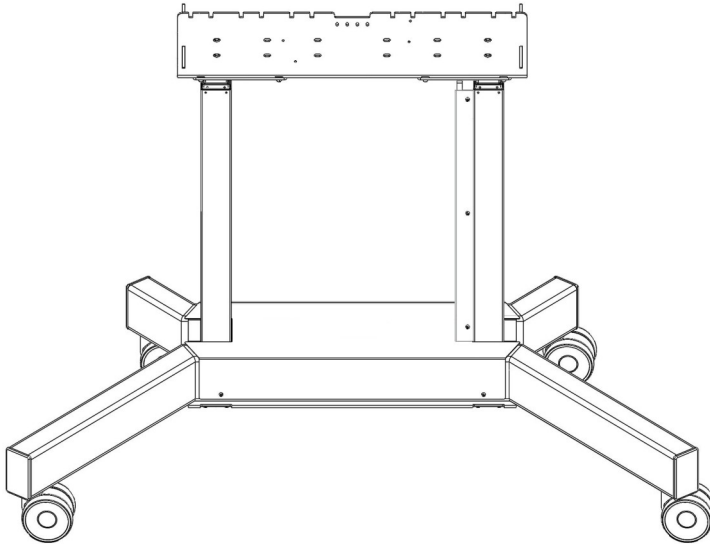
Deutsch

Items
Teile



Assembly requires 2 people!
Montage nur mit 2 Personen!

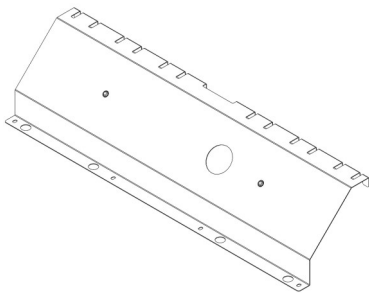
1 1x



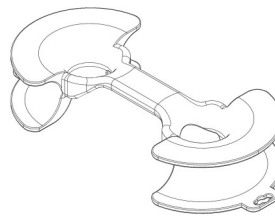
2 2x



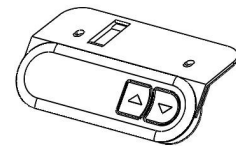
3 1x



4 1x



5 1x



6 1x



Hardware Kit / Beschlagbeutel

required Tools / benötigte Werkzeuge

A 6x



M8 x 20

B 8x



M5 x 10

C 2x



M4 x 8

D 2x





Adhesive pad
Klebeпад




2 Safety Information

2.1 Symbols/Warnings


The assembly/operating manual uses the following terms and signs to indicate dangers:

	<p>This symbol indicates an immediate threatening situation for any person's life or health. Failure to adhere to such information may have serious consequences for health, or could even result in life-threatening injury or death.</p>
	<p>This symbol indicates important information. Failure to adhere to such information could lead to damage to the TV Lift.</p>

2.2 Symbols used on the TV Lift

	<p>Do not place objects or parts of the body under the TV Lift or between the cross members. This could cause serious injury or even result in death.</p>
---	---

2.3 Maximum weight allowed

	<p>Do not exceed the maximum permitted load of 100 kg. Avoid unbalanced load, distribute the weight evenly, otherwise overload may occur. Overloading may cause breakage and close by individuals may suffer serious injuries as a consequence.</p>
--	---

2.4 Organizational measures

- The TV Lift can best be assembled by two people. Aligning the frame on the wall in particular is a job that requires two people!

2.5 Informal safety measures

- Keep the assembly/operating manual in the place where the TV Lift is used at all times.
- Make sure that all safety information on the TV Lift (see Section Symbols used on the workstation frame) is legible, replacing the same if necessary.

2.6 Note for those assembling the TV Lift

- The TV Lift must be assembled/worked on by persons over the age of 16.
- The persons referred to above must have read and understood the assembly /operating manual.

2.7 Transport and assembly

- The TV Lift must be moved by two persons only, and in such cases must be retracted.
- Do not drag or pull the TV Lift over the floor.
- Assemble the TV Lift with the supplied tools only. They are the only tools which ensure that the screws can be tightened to the correct torque.

2.8 Use of the TV Lift

- Do not allow children to use the TV Lift unsupervised. Children may be unaware of the dangers presented by the TV Lift. They would be in serious danger of injuring themselves, possibly even with fatal consequences. Further adjustment must then be impossible as a safeguard against use by children.
- The TV Lift must only be used in appropriate areas.
- Do not use the TV Lift on an uneven surface. In such conditions it will not be steady.
- Never exceed the maximum load on the TV Lift frame.

2.9 Specific dangers

- When adjusting the height of the TV Lift there is danger of injury. Make sure that there is no-one else in the immediate surroundings of the Lift.
- When assembling the TV Lift, make sure there is ample space to avoid collisions (i.e. inclination of roof, fixed objects, filing cabinets, waste-paper bins etc.) in all imaginable directions.
- Make sure there is ample space to avoid collisions.
- Make sure there is clearance of at least 25 mm from all other furniture, all around the TV Lift.

2.11 In an emergency

- Stop using the TV Lift at once if you notice anything unusual (strange sounds etc.).
- Have the TV Lift repaired by specialists. Refrain from using the TV Lift until it has been successfully repaired.

2.11 Maintenance and upkeep

- The TV Lift and its components are low-maintenance items and need no special regular maintenance.
- Do not perform any repairs on the TV Lift or other components yourself.
- Do not alter the construction of the surface or its frame.
- Any faulty components removed must be replaced with new, original components from the manufacturer. Use only original replacement parts made by the manufacturer. Have any such work carried out by a specialist, making reference to this Assembly/operating manual.

2.12 Cleaning

- Always unplug the TV Lift from the electrical outlet before cleaning.
- Dust the surface once a week with a dry cloth.
- Clean the TV Lift with a damp cloth and a weak solution of cleaner once a fortnight.

2.13 Persistent risks



This TV Lift has been built to the state of the art and to recognized safety regulations. Nonetheless, its use may constitute a risk to the health and safety of users or third parties, damage to the TV Lift or to other items. The TV Lift must be used only:

- for the purpose for which it was intended.
- if it is completely safe to do so.


2 Sicherheitshinweise

2.1 Symbol- und Hinweiserklärungen


In der Betriebs- und Montageanleitung werden folgende Hinweise und Symbole für Gefährdungen verwendet:

	<p>Dieses Symbol weist auf eine unmittelbar drohende Gefahr für das Leben und die Gesundheit von Personen hin. Das Nichtbeachten dieser Hinweise kann schwere gesundheitsschädliche Auswirkungen zum Beispiel lebensgefährliche Verletzungen, bis hin zur Todesfolge haben .</p>
	<p>Dieses Symbol deutet auf einen wichtigen Hinweis hin. Das Nichtbeachten kann zu Schäden am Gerät führen .</p>

2.2 Verwendete Symbole am TV Lift

	<p>Bringen Sie keine Gegenstände oder Körperteile unter den TV Lift. Eine Nichtbeachtung kann zu schweren Verletzungen oder zum Tod führen .</p>
---	--

2.3 Zulässiges Gesamtgewicht

	<p>Belasten Sie den TV Lift nur mit der maximal zulässigen Last von 100 kg. Vermeiden Sie einseitige Belastung, verteilen Sie das Gewicht soweit wie möglich gleichmäßig. Eine Überlastung kann zum Zusammenbruch führen und bei nahestehenden Personen schwere Verletzungen verursachen.</p>
---	---

2.4 Organisatorische Maßnahmen

- Montieren Sie den TV Lift am besten mit zwei Personen. Speziell das Aufhängen des Fernsehers muss mit zwei Personen erfolgen!

2.5 Empfohlene Sicherheitsmaßnahmen

- Bewahren Sie die Betriebs- und Montageanleitung ständig in der Nähe des Einsatzortes des TV Liftes auf.
- Halten Sie alle Sicherheits- und Gefahrenhinweise an dem TV Lift in lesbarem Zustand und aktualisieren Sie diese gegebenenfalls.

2.6 Hinweise zur Montage

- Montage des TV Liftes oder Arbeiten am TV Lift darf nur durch Personen mit einem Alter ab 16 Jahren erfolgen.
- Die Monteure müssen die Betriebs- und Montageanleitung gelesen und verstanden haben.

2.7 Transport und Montage

- Bewegen Sie den TV Lift am besten mit zwei Personen und in der niedrigsten Höhe.
- Montieren Sie den TV Lift nur mit dem dafür geeigneten Werkzeug. Nur so ist sichergestellt, dass die Schrauben einwandfrei angezogen werden.

2.8 Benutzung des TV Liftes

- Lassen Sie Kinder nicht unbeaufsichtigt an den TV Lift. Kinder können die Gefahren des Liftes nicht einschätzen. Es besteht die Gefahr von schweren Verletzungen mit Todesfolge. Zum Schutz von Kindern darf keine weitere Verstellung möglich sein.
- Benutzen Sie den TV Lift nur in der dafür vorgesehenen Umgebung.
- Benutzen Sie den TV Lift nicht auf einem unebenen Untergrund. Es besteht die Gefahr des Umkip-pens.
- Belasten Sie den TV Lift nur bis zur maximalen Last.

2.9 Besondere Gefahrenstellen

- Beim Verstellen der Höhe besteht Verletzungsgefahr. Achten Sie bei der Verstellung des TV Liftes darauf, dass sich keine Personen in der Nähe des Liftes aufhalten.
- Achten Sie bei der Aufstellung des TV Liftes auf vollständige Kollisionsfreiheit (z.B. Dachschräge, bauliche Gegebenheiten, Rollcontainer, Papierkorb, usw.) in allen möglichen Verstellpositionen.
- Achten Sie auch auf Kollisionsfreiheit.
- Halten Sie einen seitlichen Sicherheitsabstand vom mindestens 25 mm zu jedem anderen Mö-belstück ein.

2.10 Hinweise für den Notfall

- Nehmen Sie den TV Lift sofort außer Betrieb, wenn ungewöhnliche Vorkommnisse (Geräusche, Qualm, Rauch usw.) am Lift entstehen sollten.
- Lassen Sie den TV Lift durch einen Fachbetrieb reparieren. Nehmen Sie den Lift erst wieder nach erfolgter Reparatur in Betrieb.

2.11 Wartung und Instandhaltung

- Der TV Lift und seine Bauteile sind wartungsarm und erfordern keine besondere regelmäßige War-tung.
- Führen Sie keine Reparaturen am TV Lift oder den Komponenten selbst durch.
- Nehmen Sie keine baulichen Veränderungen vor.
- Tauschen Sie defekte Komponenten nur gegen neue Originalteile des Herstellers aus. Verwenden Sie bitte ausschließlich Originalersatzteile des Herstellers. Lassen Sie alle damit zusammenhängen-den Arbeiten von einem Fachmann unter Beachtung der Anweisungen in dieser Betriebs- und Montageanleitung durchführen.

2.12 Reinigung

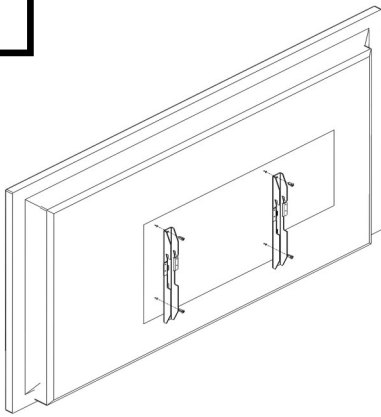
- Ziehen Sie vor der Reinigung immer den Netzstecker aus der Steckdose.
- Stauben Sie den TV Lift mit einem trockenen Lappen einmal pro Woche ab.
- Reinigen Sie den TV Lift mit einem feuchten Tuch und mildem Reinigungsmittel alle 2 Wochen.

2.13 Restrisiken

Der TV Lift ist nach dem Stand der Technik und den anerkannten sicherheitstechnischen Regeln ge-baut. Dennoch können bei Verwendung Gefahren für Leib und Leben des Benutzers oder Dritter bzw. Beeinträchtigungen am TV Lift oder an anderen Sachwerten entstehen. Der TV Lift ist nur zu benutzen:

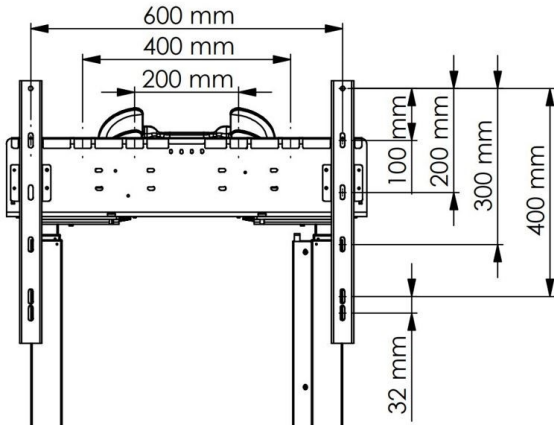
- für die sachgemäße Verwendung.
- in sicherheitstechnisch einwandfreiem Zustand .

1



M8x20 (4x)

VESA Norm
200x100
to
600x432

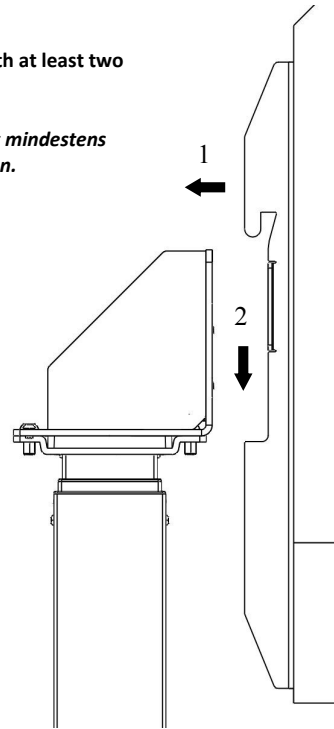


First, mount the brackets on your television.
Montieren Sie zunächst die Halterungen an ihren Fernseher.

2

Assembly with at least two people.

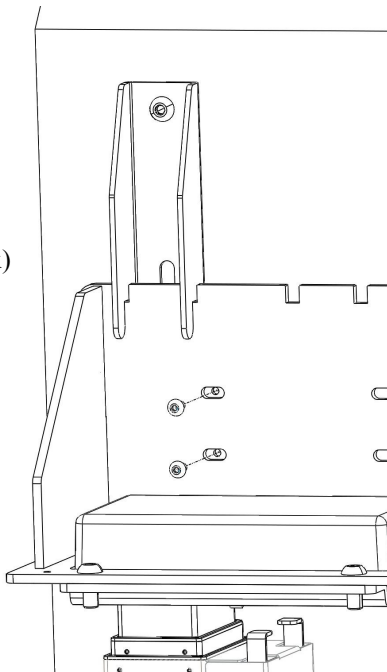
Montage mit mindestens zwei Personen.



Now hang the brackets in the recesses provided.
Hängen Sie jetzt die Halterungen in die dafür vorgesehenen Aussparungen.

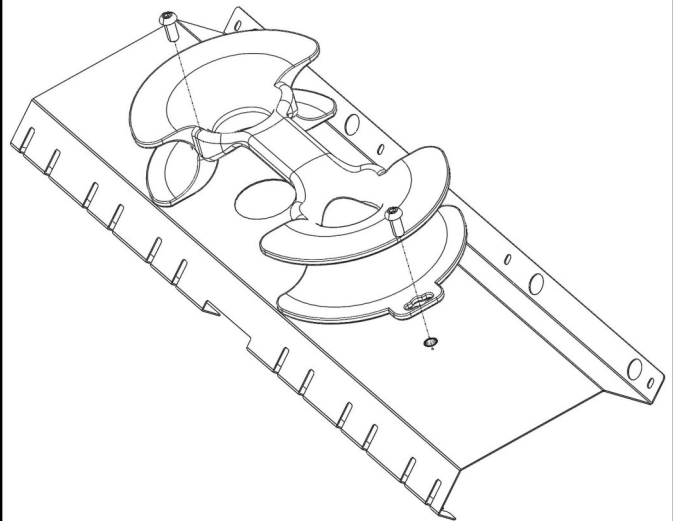
3

M5x10 (4x)



Make sure that the brackets are **correctly hooked** into the grooves and make sure that you **screw the brackets** to the console.
*Stellen sie sicher, dass die Halterungen korrekt in den Aufnahmeuten **eingehakt sind** und schrauben Sie **unbedingt** die Halterung an der Konsole fest.*

4

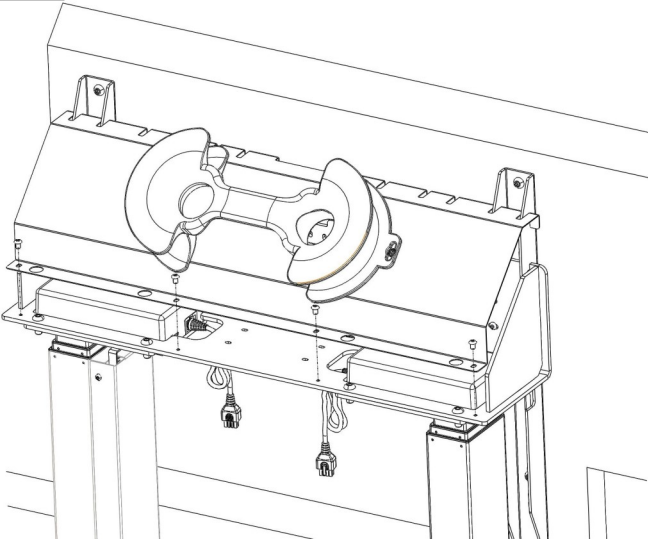


M8x20 (2x)



Now screw the cable dumbbell onto the cover.
Schrauben Sie nun die Kabelhantel an das Abdeckcover.

5



M5x10 (4x)

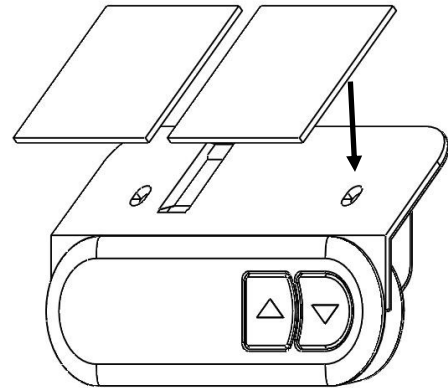


Now you can organize the cable management and screw the cover to the console.
Jetzt können Sie das Kabelmanagement organisieren und das Abdeckcover an die Konsole schrauben.

6



2x

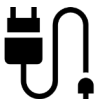


With the supplied adhesive pads, you can stick the hand control to a position of your choice. To do this, remove the protective film from the adhesive pad and stick the pads to the flat side of the hand control.



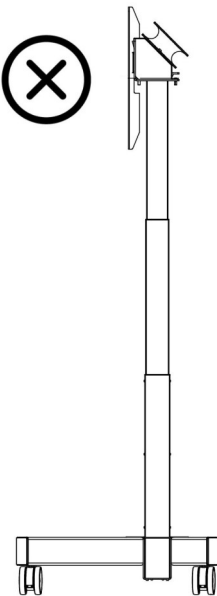
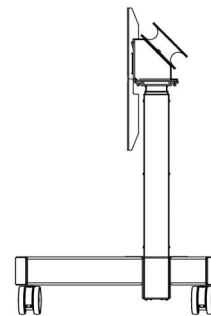
Mit den mitgelieferten Klebepads, können Sie den Handschalter an eine von Ihnen gewünschte Position kleben. Ziehen Sie dazu die Schutzfolie von dem Klebepad und kleben die Pads auf die flache Seite des Handschalters.

7



After everything has been securely screwed down and the cable management has been organized, you can connect the TV Lift to the power supply. Please observe the following instructions.




Nachdem alles sicher verschraubt wurde und das Kabelmanagement organisiert wurde, können Sie den TV Lift an die Stromzufuhr anschließen. Bitte beachten Sie die nachfolgenden Hinweise.

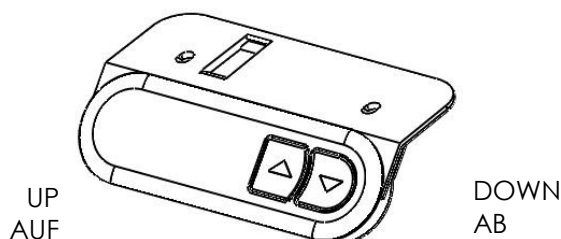


The TV Lift can only be moved in the lowest position for safety reasons!

Der TV Lift lässt sich aus Sicherheitsgründen nur in der untersten Position verfahren!

Test und Inbetriebnahme

	Please make sure that the TV Lift can move freely and correct at all times. Achten Sie darauf, daß alle Bewegungen des TV Liftes sanft und ruckfrei erfolgen.
	In case you need to disconnect cables from the electrical components always be sure to disconnect power first. Wenn Sie Kabel von den elektrischen Bauteilen abziehen müssen, trennen Sie immer zunächst die Stromversorgung.
	In case the height adjustment is not operating normally, stop using the workstation frame immediately and disconnect the power. Get in contact with customer service for further advise. Für den Fall, dass die Höhenverstellung nicht ordnungsgemäß funktioniert, stellen Sie die Verwendung des TV Liftes sofort ein und trennen Sie die Stromversorgung. Setzen Sie sich für weitere Schritte mit dem Kundendienst in Verbindung.



Reset-Modus

Beim erstmaligen Anschluss des Netzteils an die Stromzufuhr, ist die Höhenverstellfunktion nur im Reset-Modus zu betätigen.

Während des Reset-Modus kann der TV Lift nur abwärts gefahren werden. Um diesen Vorgang abzuschließen und den TV Lift normal bedienen zu können befolgen Sie bitte folgende Schritte:

- Bei Betätigung der AB-Taste bewegt sich der TV Lift langsam nach unten.
- Der TV Lift muss in die unterste Position gefahren werden. Diese Position dient dann als Referenzpunkt (Nullpunkt).
- Halten Sie die Taste bei Erreichen der untersten Positionen einen Augenblick lang gedrückt. Dies beendet den Reset-Modus
- Der TV Lift lässt sich jetzt normal betätigen und durch drücken der Auf- bzw. Ab-Taste in die gewünschte Position fahren. Der TV Lift stoppt sobald die Tasten losgelassen werden.

Reset Mode

The first time you put in the plug of the power supply into the socket the height adjustment can only be operated in the reset-mode. As long as the reset-mode is enabled, the system can only move downward. In order to use the system normally, please follow the next steps:

- Press and hold the down-button, the system slowly moves downward.
- Please move the system to the lowest position. This position will be used as reference-point (zero-point).
- Keep the button pressed for a moment when the system has reached the lowest position. This will end the reset-mode.
- The system can be operated normally now. Press and hold the up- or down-button to move the system to the desired height. The system stops when you release the buttons.

Recycling

Taking the TV Lift out of active duty

- Pull the power plug out of the electricity socket.

Taking the TV Lift apart

- In case of de-assembling please follow the manual backwards or contact customer service.

Entsorgung

Außerbetriebnahme des TV Liftes

- Ziehen Sie den Netzstecker aus der Steckdose.

TV Lift abbauen und ggf. zerlegen

- Zwecks Abbau und Zerlegung des TV Liftes setzen Sie sich ggf. mit dem Kundendienst Ihres Fachhändlers in Verbindung.

Entsorgung

- Demontieren Sie den TV Lift nach Werkstoffen getrennt und entsorgen Sie diese umweltgerecht. Bitte nationale Vorschriften beachten!

Customer service

Kundenservice

Retailer/Händler :

Manufacturer

Produzent

Actiforce Europe GmbH

Rudolf-Diesel-Straße 29-31
31582 Nienburg/Weser
Germany

+49 (0)5021 887750
www.actiforce.com
info@actiforce.com